



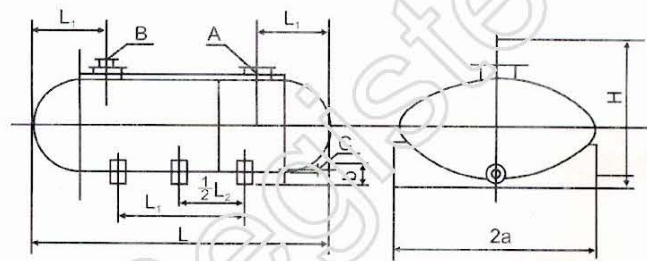
## 一、特 点

OTR 系列玻璃钢贮槽，由冶金工业部南昌有色冶金设计院，南京化学工业公司设计院设计，上海华东理工大学技术指导。本公司生产采用了手糊缠绕成型工艺，改进了国内同类产品的生产方式，耐腐蚀性能卓越，为石油、化工、冶金、电力等工矿企业提供了专用容器设备。

该产品参加了江苏省外贸公司 1982 年 2 月在深圳举行的世界展销会，三十多个国家和地区参加。

本产品原材料选用建材部二五三厂荣获国家产品优质奖的 197# 及华昌公司生产的 MFE-2 型树脂为耐腐蚀层粘接剂，用无碱、无捻粗纱玻璃纤维方格布，玻璃纤维毡为增强材料而制成。

OTR 系列玻璃钢耐腐蚀贮槽具有机械强度高、重量轻、保温性能好、具有卓越的防腐性能、使用寿命长可达 10 年以上，具有独特整体抗渗等优点，使用单位可提高运载能力，减少成本和维修费用。本公司生产的贮槽根据使用条件和范围，可分为 OTR-I 型、OTR-II 型、OTR-III 型、OTR-IV 型和 PVC/FRP 复合增强板质。



OTR-I 型主要参数表

单位：mm

型 号	主 要 尺 寸										用手 转数 (个)	支座 (个)	配车参考
	长轴 a	短轴 b	支座 间距 $L_0$	长度 L	$L_1$	A (Dg)	B (Dg)	C (Dg)	H	h			
OTR-I-1	560	390	800	1560		450	200	25	1080	162	2	2	手扶拖拉机
OTR-I-1.5	600	430	800	1850	300	450	200	50	1160	175	2	2	手扶拖拉机
OTR-I-2	725	475	1000	2500	450	450	400	50	1250	175	2	2	上海 SH130
OTR-I-2.5	725	475	1040	2950	550	450	400	50	1250	175	2	2	上海 SH130
OTR-I-3	800	480	1040	3000	550	450	400	80	1260	190	2	2	解放 CA10B 型
OTR-I-4	850	500	1500	3300	550	500	500	80	1300	190	2	2	解放 CA10B 型
OTR-I-6	900	550	2400	4140	550	500	500	100	1400	200	3	3	黄河 JN150 型
OTR-I-8	925	575	2400	4400	650	500	500	100	1450	200	3	3	黄河 JN150 型
OTR-I-10	900	600	2860	5100	650	500	500	120	1500	210	3	3	黄河 JN150 型
OTR-I-12	1000	700	3800	5800	750	500	500	120	1700	210	3	3	上海 SH160 型

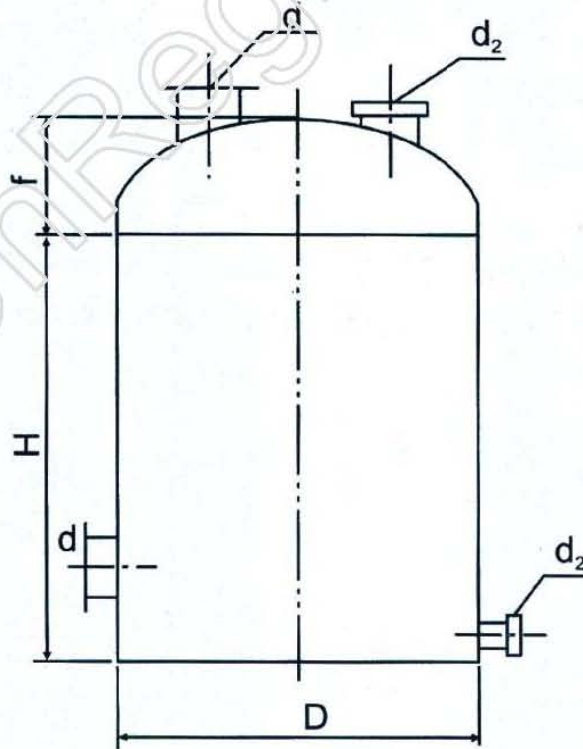
注：1、可根据需要在其它位置开设进出液口。

2、表中的接口法兰参照 GB76-59、Pg10 制作。

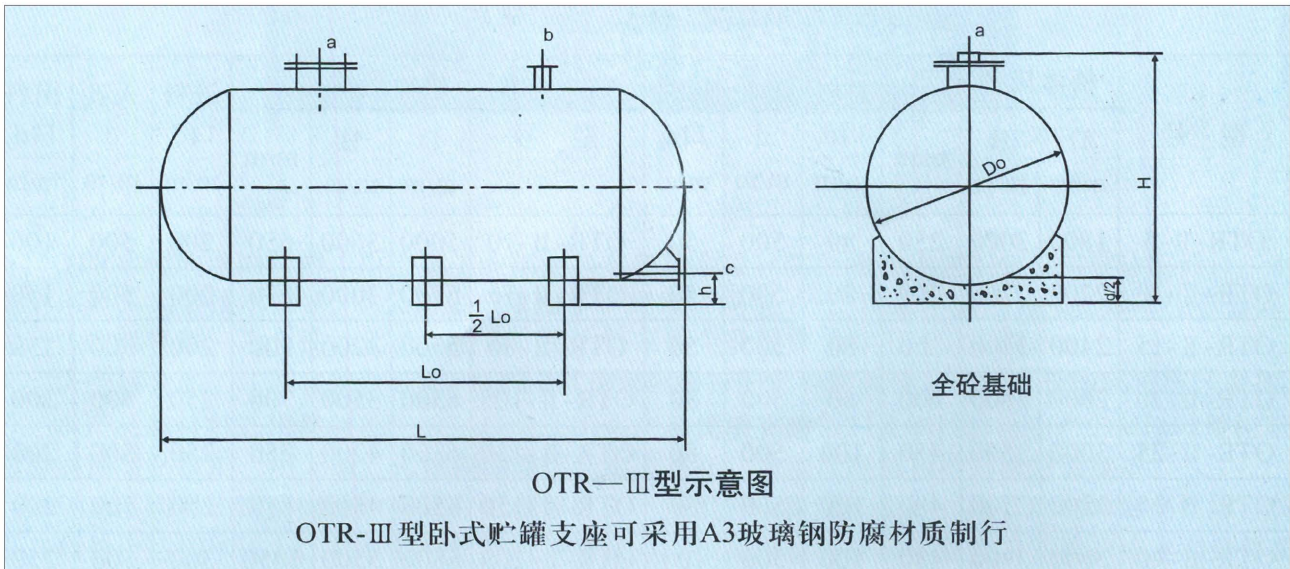
OTR-II型玻璃钢立式贮藏尺寸系列

型 号	槽体尺寸		f m/m	进料 口 d <sub>1</sub> m/m	入孔 d m/m	出料 口 d <sub>2</sub> m/m	型 号	槽体尺寸		f m/m	进料 口 d <sub>1</sub> m/m	入孔 d m/m	出料 口 d <sub>2</sub> m/m
	D m/m	H m/m						D m/m	H m/m				
OTR-II-5	1800	2000	250	80	500	50	OTR-II-70	5000	3600	650	200	500	100
OTR-II-10	2200	2700	300	80	500	50	OTR-II-75	5700	3000	670	200	500	150
OTR-II-15	2400	3400	350	80	500	50	OTR-II-80	5700	3200	700	200	500	150
OTR-II-20	2600	3800	400	80	500	80	OTR-II-105	6300	3500	700	250	500	200
OTR-II-25	3000	3500	450	100	500	80	OTR-II-130	6300	4200	750	250	500	200
OTR-II-30	3200	3700	480	100	500	80	OTR-II-150	6500	4500	85	250	500	200
OTR-II-40	3600	3900	480	100	500	100	OTR-II-200	6800	5500	1050	300	500	250
OTR-II-50	4000	4000	500	150	500	100	OTR-II-250	7000	6500	1150	300	500	250
OTR-II-60	4000	4800	500	150	500	100	OTR-II-300	7500	6800	1300	300	500	250
OTR-II-65	4600	3800	600	150	500	100	OTR-II-500	9000	7850	1500	350	500	300

- 注：1、自 OTR-II-60 起顶盖全部为锥形顶盖。  
 2、自 OTR-II-130 起进料孔可改为在产品筒体上开设。  
 3、设计时可根据工艺需要在任意方向、位置尺寸上增开进出口。



OTR-II型示意图



OTR-III型玻璃钢卧式贮罐系列尺寸

型号	主要尺寸(mm)								支座数 (个)
	Dg	L	L <sub>0</sub>	a	b	c	H	h	
OTR-III-0.5	600	1900	1000	400	50	32	950	170	2
OTR-III-1	800	2200	1200	400	50	50	1150	175	2
OTR-III-1.5	800	3200	1800	400	80	50	1150	170	2
OTR-III-2	900	3250	1850	500	100	80	1250	190	2
OTR-III-2.5	1000	3300	1850	500	100	80	1350	190	2
OTR-III-3	1000	3900	2000	500	100	80	1350	200	2
OTR-III-4	1200	3800	2000	500	150	100	1550	200	2
OTR-III-5	1400	3700	2000	500	150	100	1750	200	2
OTR-III-6	1600	3400	1900	500	150	100	1950	225	2
OTR-III-8	1800	3799	2000	500	200	150	2190	225	2
OTR-III-10	1800	4300	2300	500	200	150	2150	225	2
OTR-III-12	1800	1500	2600	500	200	150	2450	250	2
OTR-III-16	1800	6500	3200	500	250	200	2150	250	2
OTR-III-20	2200	5700	2800	500	250	200	2550	250	2
OTR-III-25	2200	6900	3600	500	250	200	2550	275	3
OTR-III-30	2600	6800	3600	500	300	250	2950	275	3
OTR-III-40	2600	7900	4200	500	300	250	2950	275	3
OTR-III-50	2900	8600	4300	500	300	250	3150	275	3
OTR-III-63	3000	8900	8900	500	350	250	3350	275	5

注：1、设计时可根据工艺需要，在产品任何位置或方向开设进出口孔。

2、表中如有接口法兰参照 GB9114-23-81，Pg10 制造。

## OTR-IV型玻璃钢压力贮罐

型 号	使用压力 MPa	主 要 尺 寸(mm)							
		Dg	L	L <sub>0</sub>	a	b	c	d	H
OTR-IV-1	0.1-0.35	800	2200	1800	400	50	50	32	1150
OTR-IV-2	0.1-0.35	900	3250	2800	400	50	50	32	1250
OTR-IV-3	0.1-0.3	1000	3900	3400	500	80	50	50	1350
OTR-IV-4	0.1-0.3	1200	3800	3200	500	80	50	50	1550
OTR-IV-5	0.1-0.25	1200	4400	3800	500	80	50	60	1550
OTR-IV-6	0.1-0.25	1300	4500	3900	500	100	80	80	1650
OTR-IV-8	0.1-0.25	1400	5200	4600	500	100	80	80	1750
OTR-IV-10	0.1-0.2	1500	5600	5000	500	100	80	80	1850

注：该产品最大检验表压为 0.45MPa。静压测试 8 小时无渗漏现象，正常工作压力以上表为准，操作时必须严格按操作规程进行。

以上系列仅供参考，其它规格要求的产品可由供方与生产厂洽商订购。

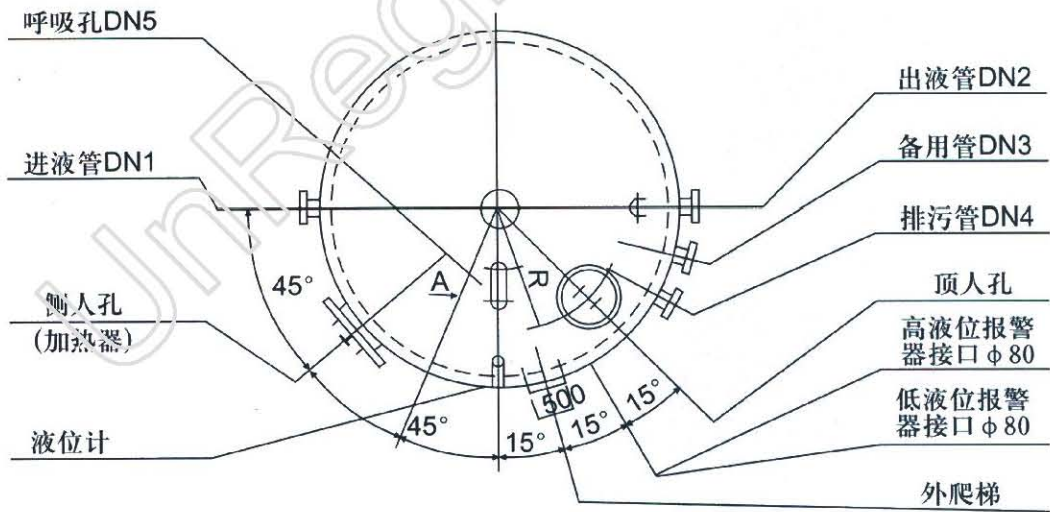
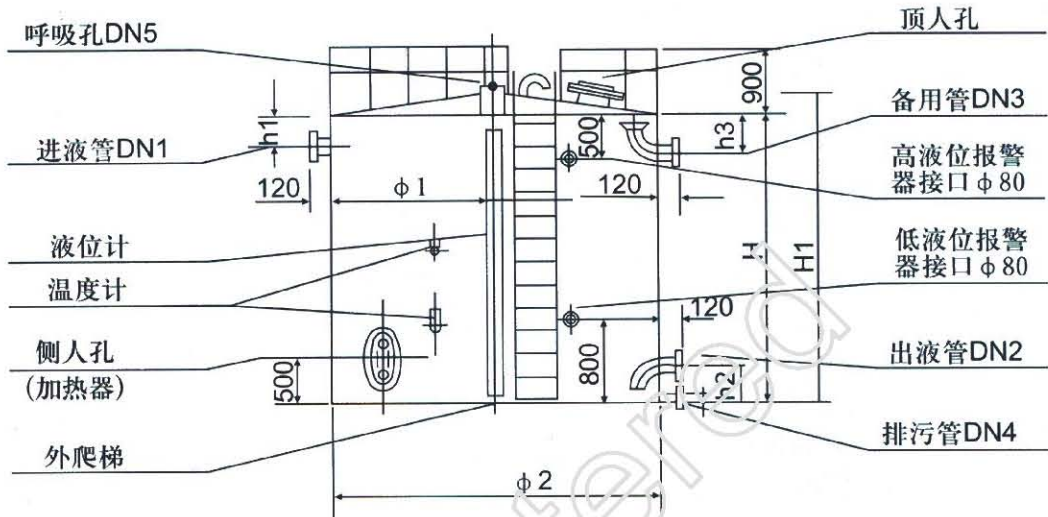
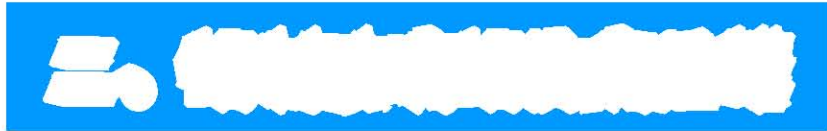
类型：OTR 系列玻璃钢贮罐有整体型、组装型，供需双方可根据使用现场情况，路途运输情况在订货时确定。

材质：环氧玻璃钢、双酚 A 型玻璃钢、不饱和聚酯树脂玻璃钢、乙烯基酯树脂玻璃钢、玻璃钢增强聚氯乙烯内衬等。

## 二、产品性能指标

- 1、制品固化度大于 85%。
- 2、内衬层树脂含量大于 85%。
- 3、结构层纤维含量不低于 55%。
- 4、盛水静压测试 24 小时不渗漏，加压 0.03-0.05MPa30 分钟不渗漏、冒汗。
- 5、物理力学性能如下表。

性能要求 (室温)	不同罐壁厚度时最低性能			
	3-5m/m (MPa)	5-7m/m (MPa)	7-9m/m (MPa)	9m/m 以上 (MPa)
最小极限抗拉强度	63.0	84.0	95.6	165.0
最小弯曲强度	112.2	130.0	140.0	150.0
最小弯曲弹性模量	$4.9 \times 10^3$	$5.6 \times 10^3$	$6.3 \times 10^3$	$7.0 \times 10^3$



钢制玻璃钢防腐贮罐 (10~250m<sup>3</sup>)

钢制玻璃钢防腐储罐规格及外形尺寸表（毫米）

容积	φ1	φ2	H	H <sub>1</sub>	h <sub>1</sub>	h <sub>2</sub>	h <sub>3</sub>	DN <sub>1</sub>	DN <sub>2</sub>	DN <sub>3</sub>	DN <sub>4</sub>	DN <sub>5</sub>	B	C	E	R	r	外表面积 m <sup>3</sup>	箱体重 kg	荷重 t
10	2380	2400	2610	600	500	180	350			80	50	50	190	129	310	750	500	29	1886	12
20	3080	3100	3012	600	500	220	350			80	50	50	190	129	310	1100	500	44	2985	30
30	3780	3800	3012	600	500	215	400			100	80	50	220	168	340	1450	800	58.5	3775	38
50	4012	4032	4300	800	500	215	400			100	80	50	220	168	340	1500	700	80	5366	56
75	4512	4532	5014	800	500	215	400			100	80	50	220	168	340	1850	1000	103	7750	93
100	5280	5360	5219	5578	800	330	500			150	100	80	240	198	360	2200	1200	132	8756	110
150	6480	6560	5219	5673	800	330	500			150	100	80	240	198	360	2800	1800	147	9993	160
200	6480	6560	6509	6963	800	398	500			150	100	80	240	198	360	2800	1800	200	13110	215
250	7150	7230	6509	7008	800	398	500			150	100	80	240	198	360	3000	2000	228	14802	265

注：接管管口、方位及加热器面积等可根据用户需要在订货时确定。

# 玻璃钢防腐工程

玻璃钢管是新型高强、轻质管道，它集中了玻璃纤维及合成树脂的优点，在耐腐方面有独特之处，许多领域已代替不锈钢管、铸铁管和塑料管等，因此，是目前适用于化工、电力、冶金、环保等耐腐方面较为理想的管道。

## 一、特点

- 1、重量轻：比重为 1.8-2，是钢铁的 1/4，利于安装、运输。
- 2、强度高：抗压强度 210.0MPa，冲击强度 24.6MPa。
- 3、耐腐蚀性好：具有良好的化学稳定性和耐老化性能。
- 4、成型工艺优越，整体性好，可做成各种异型构件。
- 5、附：玻璃钢管道耐腐蚀性能表。

## 二、耐腐蚀性能

化学介质	浓度	最高工作温度(°C)	化学介质	浓度	最高工作温度(°C)
盐酸	浓	60	醋酸	50%	45
盐酸	25%	65	醋酸	5-40%	60
硫酸	50-75%	40	醋酸	5%以下	80
硫酸	10-50%	55	乙醇		60
硫酸	10%以下	70	汽油		60
硫酸	10%	35	甲苯		30
硫酸	5%以下	70	尿素		85
氢氧化钾	25%	25	次氯酸	50%以下	60
氢氧化钾	10%	40	氯化醇		60
氢氧化钠	50%	50	硫磺		60
氢氧化钠	5-25%	80	硼酸		60
氧化钙		80	油酸		60
钴盐		95	甲醛	40%	60
铜盐		95	矿物油		60
水	淡水	90	碳酸钠	10%	55
	海水	95	硫化钠		60
氯气	50%稀度	100	煤油		60
氯水	饱和	30	苯甲酸		60

注：各种化学介质需选择相应的树脂种类。

### 三、产品规格

1、玻璃钢输液管道及管件代号规定如下：

(1)管道及 90° 弯管代号

$$D \times \delta$$

式中：D—管道或 90° 弯管内径

$\delta$ —管道或 90° 弯壁厚

(2)三通及四通代号：

$$D_1 \times D_2 \times \delta$$

式中：D<sub>1</sub>、D<sub>2</sub>—分别为干管及支管内径

$\delta$ —壁厚

(3)法兰盘代号

$$D$$

D—连接管道内径

2、管道及管件壁厚由设计单位或用户用定，定货时按规定代号标注。

3、管道及管件可以带法兰盘，定货时须注明，不带法兰盘，本公司提供套管，以便于安装。

4、本产品目录中未包括的管件，定货时必须附加图纸。

5、每根管道长度，定货时商定。（适宜在 3—5 米之间）

6、玻璃钢管道的法兰，本公司均按 GB9114-9116、9119、9123-88 标准提供，除非另有说明。

### 二、玻璃钢管道

内径 (mm)	壁厚 (mm)	每米管体积 (cm <sup>3</sup> /m)	重量 (kg/m)	公称压力 (MPa)	内径 (mm)	壁厚 (mm)	每米管体积 (cm <sup>3</sup> /m)	重量 (kg/m)	公称压力 (MPa)
15	3	169.5		0.18-1.6	40	3	405.06		0.18-1.6
	4	238.64				4	552.64		
	5	314.00				5	706.50		
						6	866.64		
						7	1033.06		
20	3	216.66		0.18-1.6	50	3	499.26		0.18-1.6
	4	301.44				4	678.25		
	5	392.50				5	863.50		
						6	1055.04		
						7	1252.86		
25	3	236.76		0.18-1.6	80	3	781.86		0.18-1.05
	4	364.24				4	1055.04		
	5	471.00				5	1334.50		
	6	584.04				6	1620.24		
						7	1912.26		
32	3	329.70		0.18-1.6	100	3	970.26		0.18-1.05
	4	452.16				4	1306.24		
	5	580.90				5	1648.50		
	6	715.92				6	1997.04		
						7	2351.86		



内径 (mm)	壁厚 (mm)	每米管体积 (cm <sup>3</sup> /m)	重量 (kg/m)	公称压力 (MPa)	内径 (mm)	壁厚 (mm)	每米管体积 (cm <sup>3</sup> /m)	重量 (kg/m)	公称压力 (MPa)
150	3	1441.26		0.18-0.88	500	4	6330.24		0.18-0.53
	4	1934.24				6	9533.04		
	5	2435.50				8	12760.96		
	6	2939.04				9	14384.34		
	7	3450.86				10	16014.00		
	8	3968.96				11	17649.94		
						12	19292.16		
200	3	1912.26		0.18-0.88	300	3	2854.26		0.18-0.7
	4	2562.24				4	4788.50		
	6	3881.04				7	6747.86		
	7	4549.86				8	7736.96		
	8	5224.96				9	8732.34		
	9	5906.34				10	9734.00		
250	3	2383.26		0.18-0.7	600	4	7586.24		0.18-0.53
	4	3190.24				6	11417.04		
	7	4823.04				8	15272.96		
	8	5648.86				9	17210.34		
	9	6480.96				10	19154.00		
	10	7319.34				11	21103.94		
						12	23060.16		
350	3	3325.26		0.18-0.6	700	4	8842.24		0.18-0.53
	5	5573.50				6	13301.04		
	7	7846.86				8	17784.96		
	8	8992.96				10	22294.00		
	9	10145.34				12	26828.16		
	10	11304.00				14	31387.44		
400	4	5024.24		0.18-0.6	800	4	10098.24		0.18-0.4
	6	7649.04				6	15185.04		
	7	8945.86				8	20296.96		
	8	10243.96				10	25434.00		
	9	11558.34				12	30596.16		
	10	12874.00				14	35783.44		
450	4	5702.24		0.18-0.53					
	6	8591.04							
	7	10044.86							
	8	11504.96							
	9	12971.34							
	10	14444.00							

### 三、玻璃钢 90° 弯头、T 形三通、四通

管件 内径	90° 弯头	T 形三通		四通	管件 内径	90° 弯头	T 形三通		四通
	R	L <sub>1</sub>	L <sub>2</sub>	L <sub>3</sub>		R	L <sub>1</sub>	L <sub>2</sub>	L <sub>3</sub>
15	80	105	135	205	250	225	310	310	355
20	85	110	140	210	300	245	360	360	385
25	95	120	145	210	350	265	400	400	410
32	108	125	150	215	400	285	450	450	440
40	120	130	160	220	450	302	475	475	465
50	130	135	165	230	500	324	510	510	495
80	155	150	185	235	600	350	590	590	550
100	168	210	220	235	700	374	660	660	610
150	195	230	230	270	800	398	730	730	670
200	210	260	260	300					

### 四、玻璃钢法兰盘

管道内径 (毫米)	法 兰						
	D	D <sub>1</sub>	D <sub>2</sub>	b	d	n	R
15	95	65	45	12	14	4	40
20	105	75	55	14	14	4	40
25	115	85	65	14	14	4	40
32	135	100	78	16	18	4	40
40	145	110	85	18	18	4	40
50	160	125	100	18	18	4	45
80	195	160	135	20	18	4	45
100	215	180	155	22	18	8	50
150	280	240	210	24	23	8	55
200	335	295	265	24	23	8	60
250	390	350	320	26	23	12	70
300	440	400	368	28	23	12	80
350	500	460	428	28	23	16	90
400	565	515	482	30	25	16	100
450	615	565	532	30	25	20	110
500	670	620	585	32	25	20	120
600	780	725	685	36	30	20	140
700	895	840	800	40	30	24	160
800	1010	950	905	40	34	24	180