

# 除尘器系列

产品说明



江苏伟洁环保设备有限公司

# 目 录

## 布袋除尘器系列

一、概述	2
二、除尘器的结构及工作原理	3
三、主要技术性能及选用说明	3
四、脉动反吹机构的自控装置	5
五、设备安装试车的技术要求	5
六、维护检修要求	6
七、订货须知	6

## 布袋过滤器系列

一、结构形式	15
二、技术特征	15
三、安装说明及注意事项	16

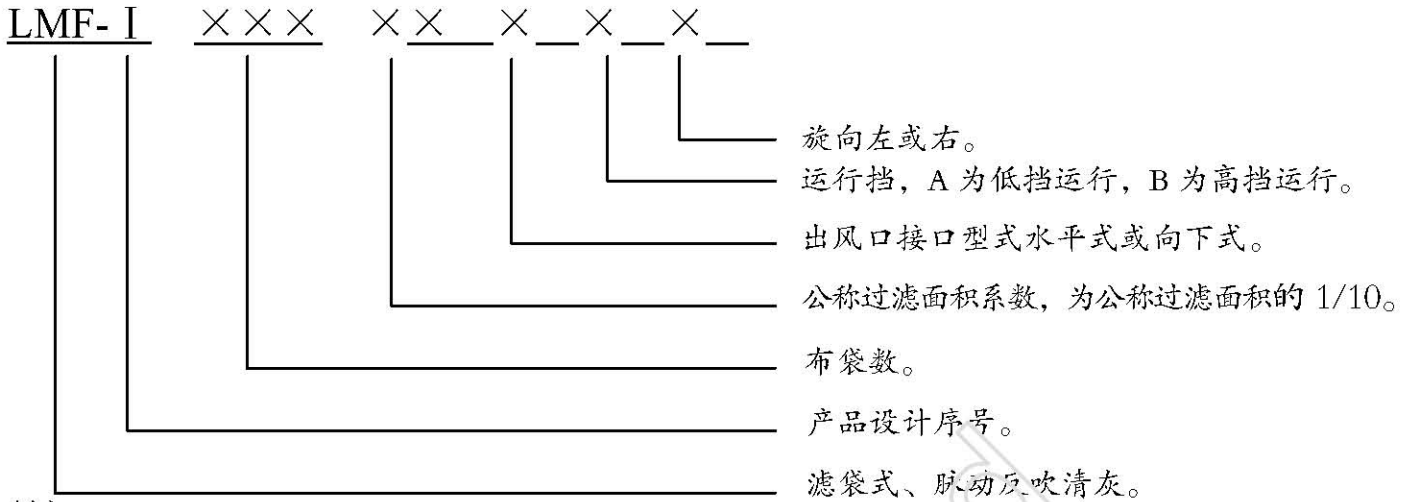
## 一、概 述

脉动反吹扁袋除尘器是在 ZC 型回转反吹扁布袋除尘器的基础上充分吸收国内现有同类型设备的优点而研制成的新型袋式除尘器，它采用离心和过滤机理组合型结构，设计合理，入口浓度比一般袋式除尘器可提高 50-100%，除尘效果达 99.7%，净化效率高，运行可靠，脉动反吹阀系新颖，清灰效果特别好，清灰耗电低于同类型产品。

本产品有五个系列二十六种不同规格，过滤面积自  $30\text{m}^2$  至  $1000\text{m}^2$ ，适用广泛，对 024 系，还可配缩短筒体高度的回转顶盖，可于室内使用。

几年内运行证明，本产品性能稳定，质量符合要求，操作维修方便，滤袋寿命长，为国内同类产品之先进，受到用户的好评。凡冶金，铸造，机械加工，化工，医药，耐火材料，水泥工业，粮食饲料等行业含尘气体的净化均可使用，特别地对电弧炉等细小粉尘的净化，有价值粉尘的回收尤为适用。

### 型号表示方法与含意：



LMF-I06612 平 A 右，即脉动反吹袋式 I 型除尘器 66 个口袋，120M<sup>2</sup>过滤面积，平出风口，A 挡运行，右旋进风。

## 二、除尘器的结构及工作原理

脉动反吹扁袋除尘器的结构和图一所示，具体外形尺寸如图二及表二所列，基础尺寸图如图三。

### 工作原理：

过滤工况：采用离心和过滤除尘机理的组合型结构，含尘气流以一定流速切向进入蜗壳旋风圈，使气流在旋风圈与筒壁夹层间旋转，籍离心力的作用和折板阻力作用，将粗颗粒粉尘分离落入灰斗，细小粉尘随气流折向进入过滤室，从而被滤袋阻留于袋外，净化气流通过滤袋进入清洁室，由除尘系统风机吸出而排入大气。

清灰工况：随着过滤工况的不断进行。阻留于滤袋外表的粉尘表逐渐增多，气流通过的阻力也逐渐增大，当达到一定阻力值时（如 120 毫米水柱）根据需要可以手动，或由自控机构控制开动吹风机，脉动阀及旋臂进行反吹清灰，具有足够风量的气流通过脉动阀经反吹风口，吹入滤袋使滤袋产生震幅微小的抖动，抖落袋外粉尘，当阻力降到一定值（如 80 毫米水柱）时由手动或自控机构停止反吹。

本除尘器清灰时，可连续运行。

## 三、主要技术性能及选用说明

（一）主要技术性能见表一。

1、工作阻力：

常温下空载运行阻力为 40-50 毫米水柱，负载运行阻力控制范围应与所选用的过滤风速相适应。过滤风速为 1~1.5 米/分时，一般选用工作阻力 80-120 毫米水柱左右。

## 2、过滤效率：

粉尘类型	入口浓度(克/立方米)	排放浓度(毫克/立方米)	效率(%)
电炉烟尘	5	15	99.7
煤粉炉烟尘	5	8.5	99.83
落砂机粉尘	5	4.0	99.92

本除尘器过滤效率可达 99.7 以上。

## 3. 滤袋寿命：

滤袋寿命以滤料本身的性能和过滤气体与粉尘的特性有关，也和使用管理有很大关系，一般在设计正确，使用正常的条件下，滤袋寿命不小于一年。

### (二) 选用说明：

$$F=Q/60V \text{ 平方米}$$

式中：Q-通过除尘器的过滤风量立方米/小时

V-过滤风速米/分

2. 过滤风速的选定：过滤风速须按过滤介质粉尘的特性，温度、浓度以及所选用的滤料性质而区分。

一般对于“208”涤纶绒布及“729”涤纶园布袋滤料，在采用本除尘器条件下，其过滤风速选用如下：在过滤高温（80-120℃）大浓度（ $\geq 10\sim 30$  克/标米<sup>3</sup>）细颗粒的含尘气体时，建议采用过滤风速 1~1.5 米/分即选用要除尘器性能表中的“A”档数据。

在过滤常温（ $< 8^\circ\text{C}$ ），低浓度（ $< 10$  克/标米<sup>3</sup>）大颗粒的含尘气体时，建议采用过滤风速 2-2.5 米/分，即选用本除尘器性能表中的“B”档数据。

采用其它滤料时，按滤料的要求先用合适的过滤风速。

### 3. 滤料的选用：

本厂一般采用国产“208”工业涤纶单面绒布及“729”涤纶园布袋为滤料，适合于温度在 120℃（常温 80℃）以下应用。按用户要求，本厂也可配用针刺滤气呢为滤料。此种滤料有二种，最高连续使用温度分别为 120℃及 170℃，也可根据用户要求，配用其它各种滤料。

### 4. 入口浓度：

本除尘器由于设有蜗壳旋风圈，对粗颗粒具有较强的分离作用，因而允许入口浓度比较

高，一般入口浓度为 20 克/标米<sup>3</sup>，最高可达 30 克/标米<sup>3</sup>，具体的入口浓度数据必须按确保的国家允许的排放浓度标准核算后确定。

#### 5. 反吹风机构进口管路的连接方式：

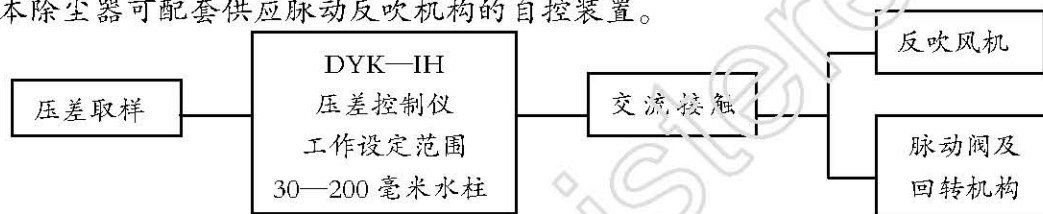
本除尘器清灰一般采用大气风吹，反吹风机进口直接与大气相通。当用户有特殊要求或在严寒地区为避免结露，反吹风机进口可与除尘系统风机出口连接，以便反吹空气与过滤空气温度相同。此外也可采用循环风反吹，即反吹风相进口与清洁室连接，此时反吹风系统自成回路，这样，可以同时消除漏风因素和结露危害，但此时不能利用清洁室负压，反吹风机风压要求适当提高。

#### 6 卸灰装置：

用户如有要求，可代用户配置集灰斗下的星形卸灰阀。

### 四、脉动反吹机构的自控装置

本除尘器可配套供应脉动反吹机构的自控装置。

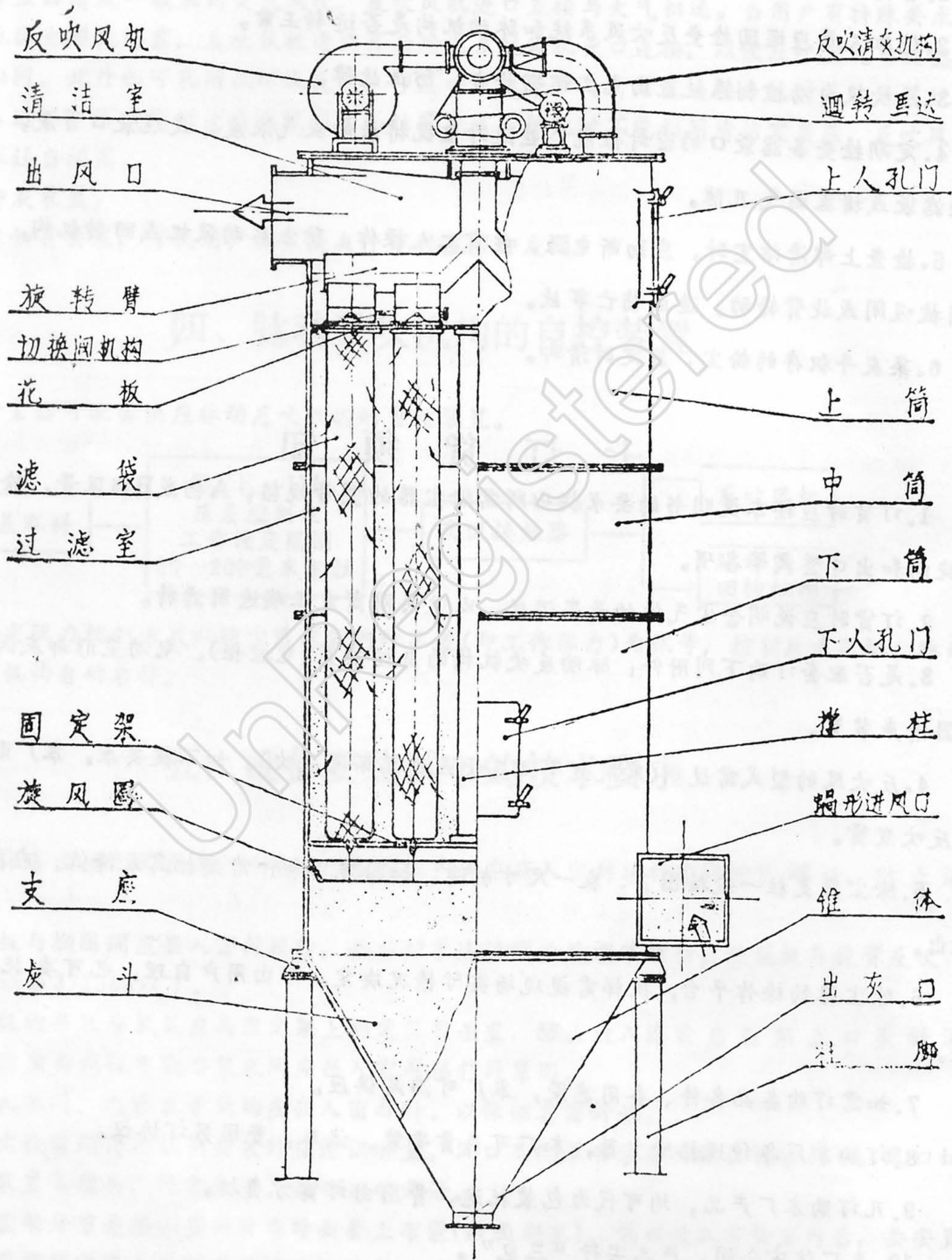


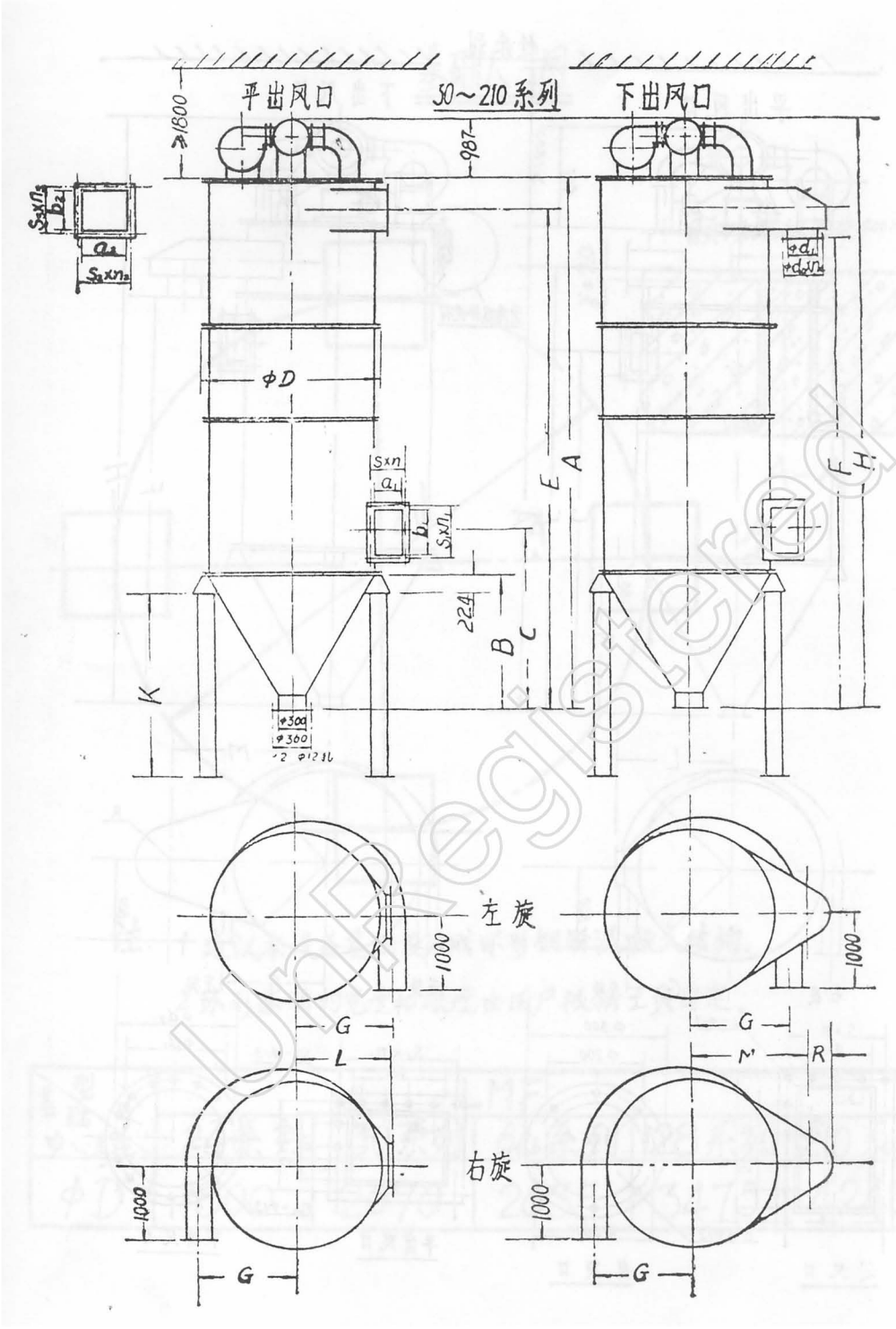
采用定阻力控制方式以除尘器滤袋内外压差（即工作阻力）为讯号，控制反吹风机、脉动阀及回转机构自动启停。

### 五、设备安装试车的技术要求

1. 主体各法兰之间在清扫干净后，在螺孔内侧应嵌入密封填料才能拧紧螺栓，防止漏气。
2. 花板与搁圈间应嵌入密封填料，然后拧紧连接螺栓及调节螺栓，使花板与旋臂反吹口平行度保证在 3/1000 以下。
3. 花板的布袋安装孔应与固定架上的定位孔垂直，防止放入滤袋后框架上口歪斜漏。
4. 布袋座与花板布袋安装孔间应嵌入密封填料再紧固。
5. 各人孔门、观察孔等处均应嵌入密封料，以保证其密封性。
6. 反吹旋臂的传动机构安装时应保证垂直。风口及风罩安装后要保证转动灵活，风口切换阀翻转装置与撞头，位置恰当，翻动正确灵活。
7. 布袋架分节连接，并同时有外面套上布袋（绒面朝里），袋口放入布袋座内后，要安置好撑簧，再将布袋完全放下并使其定位柱插入固定架上的定位孔内。
8. 反吹风负压管与脉动阀的位置要正确，各传动皮带要松紧适当。
9. 安装完毕后，各传动部分均应加注润滑油，然后试转一下，看风机和转机构是否接反，一切正确无误，方可正式启动。

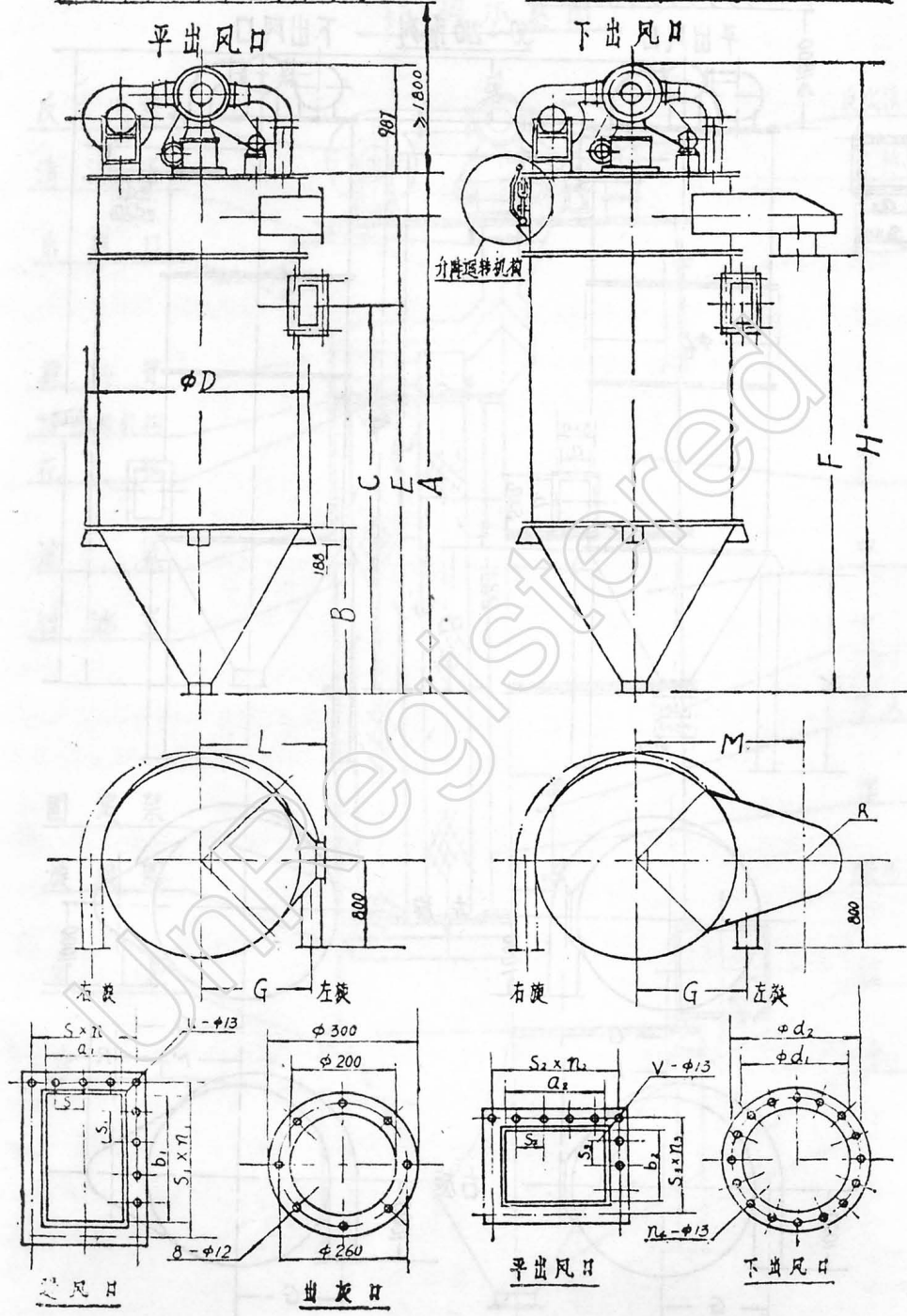
结构示意图







24系列



LMF—I型脉动反吹扁袋除尘器技术性能

序号	型号 LMF-I		过滤面积(米 <sup>2</sup> )		圈数 (圈)	袋数 (袋)	袋长 (米)	处理风量		工作阻力 (毫米水柱)	反吹风机					脉动回转电机		主机重量 (吨)
	A	B	公称	实际				过滤风速 V(米/分)	过滤风量 Q(米 <sup>3</sup> /时)		风量(米 <sup>3</sup> /时)	风床 (毫米水柱)	转速 (转/分) r.p.m	功率(瓩) KW	型号	功率(瓩) KW		
1	02403	A	30	33	1	24	2	1~1.5	2260~3390	80~120	9-19№.4A	1017	375	2900	Y90L-2 2.2	Y90L-6	1.1	
		B	40	39.6	1	24	2.4	2~2.5	4520~5650	110~150								
2	02304	A	40	39.6	1	24	2.4	1~1.5	2710~4070	80~120	9-19№.4A	1017	375	2900	Y90L-2 2.2	Y90L-6	1.1	
		B	50	49.5	1	24	2	2~2.5	5425~6780	110~150								
3	02405	A	50	49.5	1	24	2	1~1.5	3390~5085	80~120	9-19№.4A	1017	375	2900	Y90L-2 2.2	Y90L-6	1.1	
		B	60	59.3	1	24	3.6	2~2.5	6780~8475	110~150								
4	02406	A	60	59.3	1	24	3.6	1~1.5	4070~6100	80~120	9-19№.4A	1017	375	2900	Y90L-2 2.2	Y90L-6	1.1	
		B	70	66	1	24	4	2~2.5	8140~10170	110~150								
5	02407	A	70	66	1	24	4	1~1.5	4520~6780	80~120	9-19№.4A	1017	375	2900	Y90L-2 2.2	Y90L-6	1.1	
		B	80	75	1	30	2.4	2~2.5	9040~11360	110~150								
6	03005	A	50	56.5	1	30	2.4	1~1.5	3390~5085	80~120	9-19№.4A	1020	383	2900	Y90L-2 2.2	Y100L-6	1.5	4.5
		B	60	66	1	30	4	2~2.5	6780~8475	110~150								
7	03007	A	70	75	1	30	3.2	1~1.5	4500~6750	80~120	9-19№.4A	1020	383	2900	Y90L-2 2.2	Y100L-6	1.5	4.89
		B	80	84	1	30	4	2~2.5	9000~11250	110~150								
8	03009	A	90	94	1	30	4	1~1.5	5460~8460	80~120	9-19№.4A	1020	383	2900	Y90L-2 2.2	Y100L-6	1.5	5.29
		B	100	104	1	30	4.8	2~2.5	11280~14100	110~150								
9	03011	A	110	113	1	30	4.8	1~1.5	6780~10570	80~120	9-19№.4A	1020	383	2900	Y90L-2 2.2	Y100L-6	1.5	5.57
		B	120	124	2	66	2.4	2~2.5	13560~16950	110~150								
10	06612	A	120	124	2	66	2.4	1~1.5	7440~11160	80~120	9-19№.4A	1540	366	2900	Y100L-2 3.0	Y100L-6	1.5	6.52
		B	160	165	2	66	3.2	2~2.5	14880~18600	110~150								
11	06616	A	160	165	2	66	3.2	1~1.5	9900~14850	80~120	9-19№.4A	1540	366	2900	Y100L-2 3.0	Y100L-6	1.5	7.16
		B	200	207	2	66	4	2~2.5	19800~24750	110~150								
12	06620	A	200	207	2	66	4	1~1.5	12420~18630	80~120	9-26№.4A	1920	397	2900	Y112M-2 4.0	Y100L-6	1.5	7.67
		B	250	248	2	66	4.8	2~2.5	24840~31050	110~150								
13	06625	A	250	248	2	66	4.8	1~1.5	14880~22320	80~120	9-26№.4A	1920	397	2900	Y112M-2 4.0	Y100L-6	1.5	9.94
		B	300	297	2	66	4.8	2~2.5	29760~37200	110~150								
14	12824	A	240	241	3	128	2.4	1~1.5	14460~21690	80~120	9-19№.4A	1700	355	2900	Y100L-2 3.0	Y112M-6	2.2	10.42
		B	320	321	3	128	3.2	2~2.5	28920~36150	110~150								
15	12832	A	320	321	3	128	3.2	1~1.5	19260~28890	80~120	9-19№.4A	1700	355	2900	Y100L-2 3.0	Y112M-6	2.2	11.37
		B	402	402	3	128	4	2~2.5	38520~48150	110~150								
16	12840	A	402	402	3	128	4	1~1.5	24120~6180	80~120	9-26№.4A	1920	397	2900	Y112M-2 4.0	Y112M-6	2.2	12.78
		B	500	500	3	128	4	2~2.5	48240~60300	110~150								

LMF-I 型脉动反吹扁袋除尘器技术性能

序号	型号 LMF-I	过滤面积(米 <sup>2</sup> )		圈数(圈)	袋数(袋)	袋长(米)	理风量		工作阻力 (毫米水柱)	反吹风机					脉动回转电机		主机重量 (吨)	
		公称	实际				过滤风速 v(米/分)	过滤风量 Q(米 <sup>3</sup> /时)		型号	风量 (米 <sup>3</sup> /时)	风压 (毫米水柱)	转速 (转/分) r.p.m	功率(瓩) KW	功率(瓩) KW	型号		
17	12848	A	480	482	3	128	4.8	1~1.5	2820~43380	80~120	9-26№.4A	1920	397	2900	Y112M-2 4.0	Y90L-6	2.2	13.66
		B	57840~72300	110~150														
18	12860	A	600	603	3	128	6	1~1.5	36180~54270	80~120	9-19№.4.5	2420	449	2900	Y132S-2 5.5	Y90L-6	2.2	
		B	72360~90450	110~150														
19	21040	A	400	396	4	210	2.4	1~1.5	23760~35640	80~120	9-19№.4A	1700	355	2900	Y100L-2 3.0	Y90L-6	2.2	14.6
		B	47520~59400	110~150														
20	21053	A	530	528	4	210	3.2	1~1.5	21630~47520	80~120	9-19№.4A	1870	341	2900	Y100L-2 3.0	Y90L-6	2.2	16.27
		B	63360~73200	110~150														
21	21066	A	660	659	4	210	4	1~1.5	39540~59310	80~120	9-26№.4A	2200	395	2900	Y112M-2 4.0	Y90L-6	2.2	18.1
		B	79080~93850	110~150														
22	21079	A	790	791	4	210	4.8	1~1.5	47460~71150	80~120	9-26№.4A	2470	390	2900	Y111M-2 4.0	Y100L-6	2.2	19.14
		B	94920~118650	110~150														
23	210100	A	1000	989	4	210	6	1~1.5	59340~89010	80~120	9-19№.4A	2660	432	2900	Y132S-2 5.5	Y100L-6	2.2	
		B	118680~148350	110~150														

LMF-I 型脉动反吹扁袋除尘器外形尺寸

序号	型号 LMF-I	过滤面积 m <sup>2</sup>		筒体 mm				进 风 风 口 mm				出 风 风 口 mm				柱脚 高 (参考)										
		公 称	实 际	法兰 外径 φD	设备 总高	锥筒 总高	锥体 高	中心 高	中心距	宽×高	法兰螺孔尺寸		中心 高	平 出			下 出									
											s×n	s <sub>1</sub> ×n <sub>1</sub>		U	E		L	a <sub>2</sub> ×b <sub>2</sub>	S <sub>2</sub> ×n <sub>2</sub>	S <sub>2</sub> ×n <sub>2</sub>	Φd <sub>1</sub>	Φd <sub>2</sub>	F	Φd <sub>3</sub>	R	
1	02403	A	30	1830	4979	3987	1370	2915	987.5	275×230	115×3	100×3	12	3670	1100	260×320	110×3	97.5×4	14	1400	3320	330	400×12	300		
		B								275×380	115×3	112.5×4	14			440×320	102×5	97.5×4	18			420	490×12			
2	02404	A	40	1830	5379	4387	1370	3315	987.5	275×275	115×3	115×3	12	4070	1100	320×320	97.5×4	97.5×4	16	1400	3720	360	430×12	300		
		B								275×460	115×3	106×5	16			520×320	115×5	97.5×4	18			460	530×16	350		
3	02405	A	50	1830	5979	4987	1370	3915	987.5	275×342	115×3	103×4	14	4670	1100	390×320	115×4	97.5×4	16	1400	4320	400	470×12	300	2508	
		B								350×450	105×4	104×5	18			520×400	118×5	117.5×4	18			4282	590×16	350		
4	02406	A	60	1830	6579	5587	1370	4515	1025	350×330	105×4	100×4	16	5270	1100	380×400	112.5×4	117.5×4	16	1400	4880	440	510×16	350		
		B								350×540	105×4	122×5	18			620×400	115×6	117.5×4	20			570	640×16	400		
5	02407	A	70	1830	6979	5987	1370	4915	1025	350×360	105×4	107.5×4	16	5670	1100	420×400	112.5×4	117.5×4	16	1400	5280	460	530×16	350		
		B								350×590	105×4	110×6	20			720×400	112.86×7	117.5×4	22			600	670×16	400		
6	03005	A	50	2110	7065	6073	1500	2055	1095.5	235×400	101.67×3	117.5×4	14	5460	1500	400×300	117.5×4	123.33×3	14	1500	5077	390	460×16	300		
		B								390×400	115×4	117.5×4	16			505×400	115×5	117.5×4	18			510	580×16	350		
7	03007	A	70	2110	7870	6878	1500	2005	1005	250×500	106.67×3	114×5	16	5265	1500	460×350	106×5	105×4	18	1500	5882	450	520×16	300		
		B								415×500	121.25×4	114×5	18			670×400	105.71×7	117.5×4	22			580	650×16	350	2736	
8	03009	A	90	2110	8670	7678	1500	1980	1110	260×600	110×3	111.67×5	18	7065	1500	500×400	114×5	117.5×4	18	1500	6632	505	575×16	450		
		B								435×600	126.25×4	111.67×6	20			670×500	105.71×7	114×5	24			660	720×16			
9	03011	A	110	2110	9470	8478	1500	1930	1115	270×700	113.33×3	110×7	20	7865	1500	600×405	111.67×6	118.75×4	20	1500	7382	560	630×16	450		
		B								450×700	104×5	110×7	24			670×600	105.71×7	111.67×6	26			715	785×16			
10	06612	A	120	2680	7560	6568	1995	2425	1412.5	295×700	121.67×3	110×7	20	5955	1650	530×440	111.67×6	127.5×4	20	1800	5482	580	650×20	450		
		B								490×700	112×5	110×7	24			610×550	110×8	124×5	26			5472	750	820×20		
11	06616	A	160	2680	8365	7373	1995	2425	1460	390×700	115×4	110×7	22	6760	1650	710×500	111.43×7	114×5	24	1800	6277	670	740×20	450		
		B								650×700	120.83×6	110×7	26			980×600	105×10	111.67×6	32	1900		865	935×20	650	3176	
12	06620	A	200	2680	9365	8373	1995	2525	1455	380×900	112.5×4	121.25×8	24	7760	1650	800×550	121.29×7	124×5	24	1900	7177	750	820×20	650		
		B								640×900	118.33×6	121.25×8	28			925×800	110.50×9	124.29×7	32	1900		970	1040×20			
13	06625	A	250	248	10165	9173	1995	2525	1495	460×900	106×5	121.25×8	26	8560	1650	800×665	124.29×7	122.5×6	26	1900	7977	820	890×24	650		
		B								765×900	119.29×7	121.25×8	30			1110×800	107.27×11	124.29×7	36	2450		1000	1130×24			
14	12824	A	240	241	8487	7495	2722	3252	1907.5	445×900	103×5	121.25×8	26	6892	2450	800×645	124.29×7	119.17×6	26	2450	6298	810	880×24	650		
		B								745×900	116.43×7	121.25×8	30			1075×800	104.1×11	124.29×7	36	2450		1050	1120×24			
15	12832	A	320	321	9622	8630	2722	3417	1907.5	445×1200	103×5	115.45×11	32	8017	2450	840×800	113.75×8	124.29×7	30	2450	7433	920	990×24	650	3975	
		B								740×1200	115.71×7	115.45×11	36			1440×800	107.86×14	124.29×7	42	2450		1210	1230×24	750		
16	12840	A	400	402	10422	9430	2722	3417	1965	560×1200	105×6	115.45×11	34	8817	2450	1000×860	118.89×9	116.25×8	34	2600	8133	1040	1115×30	750		
		B								930×1200	111.11×9	115.45×11	40			1440×1000	107.86×14	118.89×9	46	2600		1350	1420×30			

LMP-I 型脉动反吹扁袋除尘器外形尺寸

序号	型号 LMP-I	筒体 mm			进风			出风			出风				柱脚高 (参考)								
		过滤面积 m <sup>2</sup>	法兰 外径	法兰 总高	锥筒 总高	锥体 中心 高	中心 距	宽×高	法兰螺孔尺寸			中心 高	出风			中心距	出口 高	内径	法兰 螺孔	网头 半径			
									φD	II	A		A	B							C	G	s <sub>1</sub> ×n
17	A	482	3520	11402	10410	2722	3607	1940	665×1200	122.5×6	115.45×11	34	9797	2450	1035×1000	110.5×10	118.89×9	38	1400	1150	1220×30	750	K
	B	482	3520	11402	10410	2722	3507	2162.5	955×1400	115.89×9	122.5×12	42	9797	2450	1720×1000	111.88×16	118.89×9	50	1400	1480	1550×36	950	
18	A	603	3520	12607	11615	2722	3507	2045	720×1400	112.85×7	122.5×12	38	11002	2450	1275×1000	112.08×12	118.89×9	42	1400	1275	1345×40	950	3976
	B	603	3520	12607	11615	2722	3507	2282.5	1195×1400	115×11	122.5×12	46	11002	2450	2130×1000	110×20	118.89×9	58	1400	1645	1715×48	950	
19	A	400	4300	9675	8665	3380	4265	2300	490×1200	112×5	115.45×11	32	8050	2800	1000×850	118.89×9	115×8	34	3000	1040	1110×36	750	
	B	400	4300	9675	8665	3380	4165	2457.5	785×1400	106.88×8	122.5×12	40	8050	2800	1415×1000	114.23×13	118.89×9	44	3000	1340	1410×48	750	
20	A	530	4300	10462	9470	3380	4165	2380	630×1400	116.67×6	122.5×12	36	8855	2800	1130×1000	109.1×11	118.89×9	40	3000	1200	1270×36	900	
	B	530	4300	10462	9470	3380	4165	2590	1050×1400	101.82×11	122.5×12	46	8855	2800	1880×1000	108.89×18	118.89×9	54	3000	1550	1620×48	900	
21	A	660	4300	11462	10470	3380	4365	2475	780×1400	106.25×8	122.5×12	40	9855	2800	1410×1000	113.85×13	118.89×9	44	3200	1340	1410×48	900	4526
	B	660	4300	11462	10470	3380	4265	2637.5	1145×1600	110.45×11	111.33×15	52	9855	2800	2380×1000	110.45×22	118.89×9	62	3200	1730	1800×60	1100	
22	A	700	4300	12246	11270	3380	4265	2475	820×1600	111.25×8	111.33×15	46	10655	2800	1685×1000	110.31×16	118.89×9	50	3200	1470	1540×48	1000	
	B	700	4300	12246	11270	3380	4265	2750	1370×1600	120×12	111.33×15	54	10655	2800	2350×1000	107.41×27	118.89×9	72	3400	1900	1970×60	1200	
23	A	1000	4300	13467	12475	3380	4265	2580	1030×1600	100×11	111.33×15	52	11860	2800	2100×1000	108.5×20	118.89×9	58	3400	1635	1705×48	1100	
	B	1000	4300	13467	12475	3380	4265	2922.5	1715×1600	119×12	111.33×15	60	11860	2800	3360×1000	111.75×32	118.89×9	82	3600	2110	2180×60	1300	

说明: 1. 样本示总进风口呈直角, 法兰固定螺孔可旋转, 用户可根据需要改变角度。

24、30 系列可按 7.5° 及其倍数转移;

60 系列可按 6° 及其倍数转移;

128 系列可按 5° 及其倍数转移;

210 系列可按 4.5° 及其倍数转移

2. 配套卸灰阀均用上海化工设计院定型、YJD-B 型系列星形卸料装置, φ200 出灰口用 YJD-6B 型, 高 300; φ300 出灰口用 YDJ-16B 型, 高 400。

3. K 值用户如需改变, 请在订货时提出。