

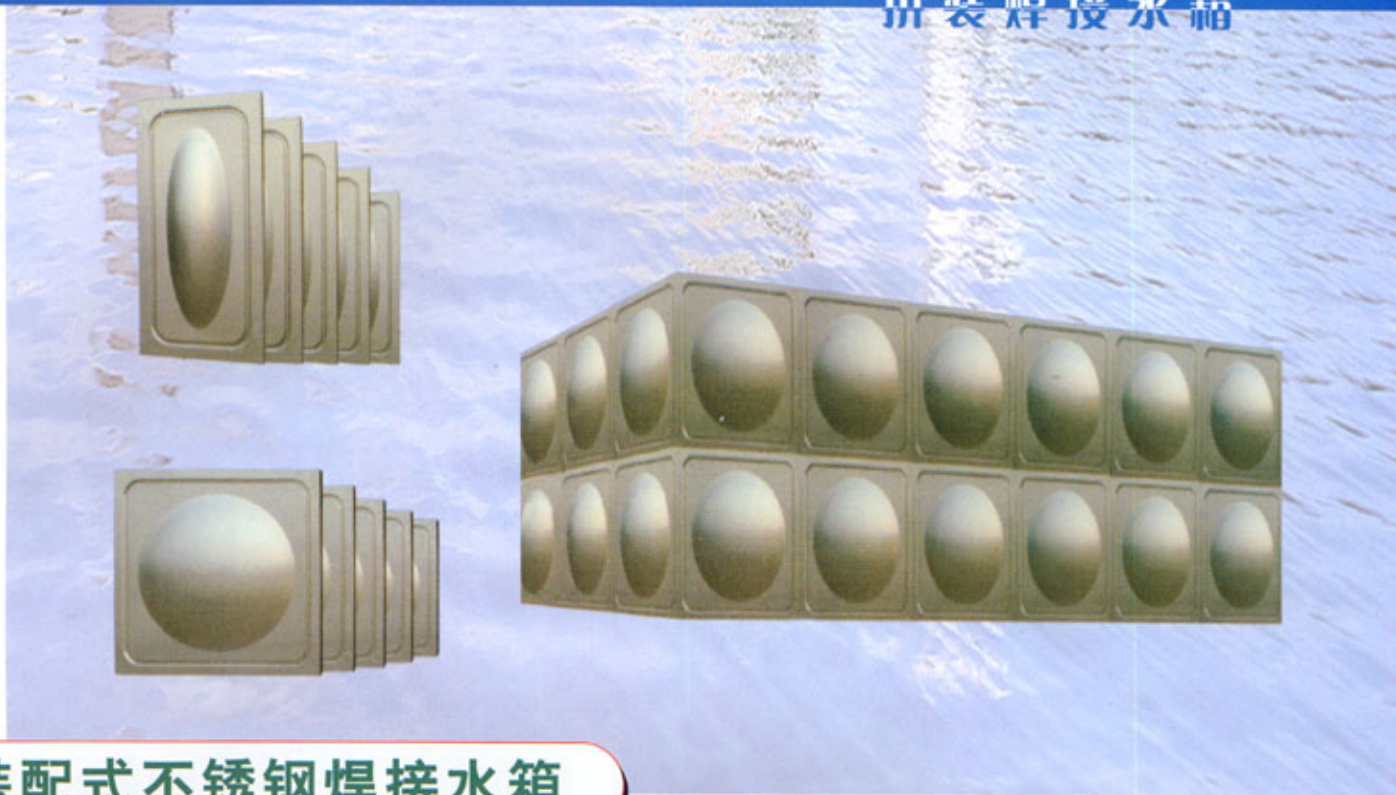
# 水箱系列



江苏伟洁环保设备有限公司



## 拼装焊接水箱



## 装配式不锈钢焊接水箱

装配式不锈钢焊接水箱技术参数及基础尺寸表

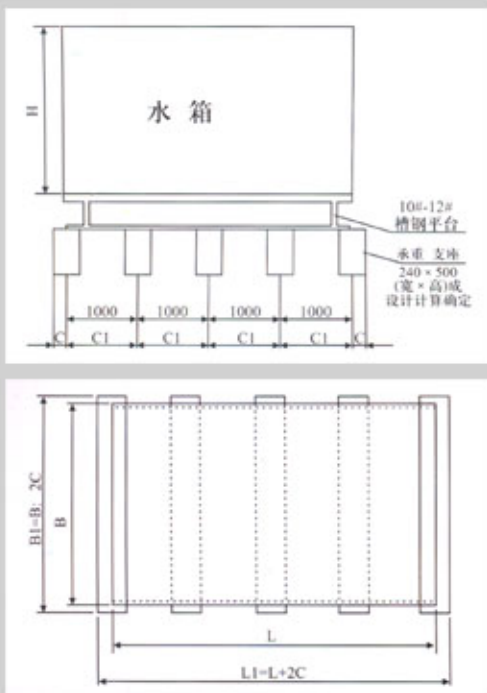
(分有角柱及无角柱, 由用户自行选择)

序号	容器 (m')	主要外形尺寸			顶板	水箱板厚				底板	承重文座		
		L	B	H		墙 板					C	CI	n
						一段	二段	三段	四段				
1	8	2000	2000	2000	1.0	1.2	1.5			1.5	120	1000	3
2	10	2500	2000	2000	1.0	1.2	1.5			1.5	120	1000	3
3	12	3000	2000	2000	1.0	1.2	1.5			1.5	120	1000	4
4	15	3000	2500	2000	1.2	1.2	1.5			1.5	120	1000	4
5	18	3000	3000	2000	1.2	1.2	1.5			2	120	1000	4
6	20	4000	2500	2000	1.2	1.2	1.5			2	120	1000	5
7	24	4000	3000	2000	1.2	1.2	1.5			2	120	1000	5
8	30	5000	3000	2000	1.2	1.2	1.5			2	120	1000	6
9	40	5000	4000	2000	1.2	1.5	2			2	120	1000	6
10	45	5000	4500	2000	1.2	1.5	2			2	120	1000	6
11	50	5000	5000	2000	1.2	1.5	2			2	120	1000	6
12	60	6000	5000	2000	1.2	1.5	2			2.5	120	1000	7
13	75	6000	5000	2500	1.2	1.5	2	2		2.5	120	1000	7
14	85	7000	5000	2500	1.2	1.5	2	2		2.5	120	1000	8
15	100	8000	5000	2500	1.5	1.5	2	2		2.5	150	1000	9
16	120	8000	6000	2500	1.5	1.5	2	2		2.5	150	1000	9
17	160	9000	6000	3000	1.5	1.5	2	2.5		2.5	150	1000	10
18	180	10000	6000	3000	1.5	1.5	2	2.5		2.5	150	1000	11
19	240	10000	8000	3000	1.5	1.5	2	2.5		2.5	150	1000	11
20	300	10000	10000	3000	1.5	2	2	2.5		3	150	1000	11
21	360	12000	10000	3000	1.5	2	2	2.5		3	150	1000	13
22	420	12000	10000	3500	1.5	2	2	2.5	2.5	3	150	1000	13
23	480	12000	12000	4000	1.5	2	2	2.5	3	3	150	1000	13
24	540	15000	12000	3000	1.5	2	2	2.5	2.5	3	150	1000	16
25	630	15000	12000	3500	1.5	2	2	2.5		3	150	1000	16
26	720	15000	12000	4000	1.5	2	2	2.5	3	3	150	1000	16
27	800	20000	10000	4000	1.5	2	2	2.5	3	3	150	1000	21
28	1000	25000	10000	4000	1.5	2	2	2.5	3	3	150	1000	26

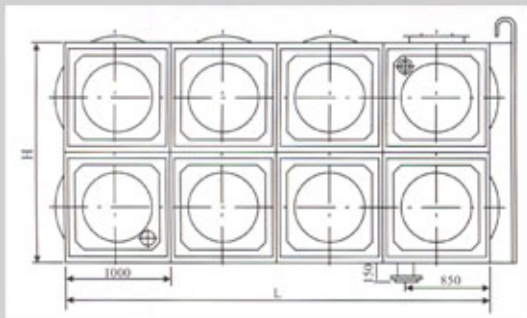




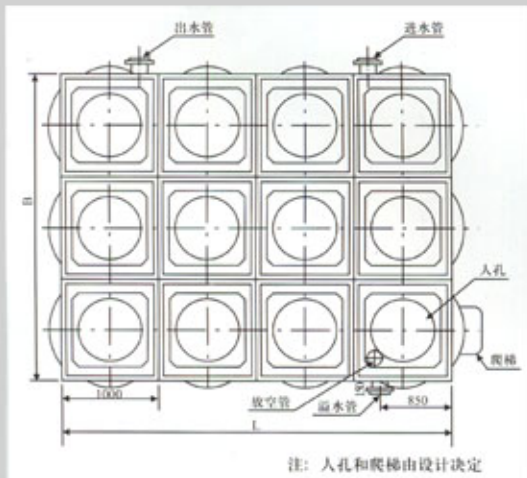
### 水箱基础图



### 装配式不锈钢焊接水箱 立面图



### 装配式不锈钢焊接水箱 平面图



### 装配式不锈钢焊接水箱安装说明

- 1、水箱的进水管、出水管及溢流的管径、位置由设计人员或用户选定，水箱四周应留有不小于700毫米的通道，箱底及箱顶不小于600毫米的间距。安装时箱底四周及箱底标准块之间的连接缝要坐落在支座上。
- 2、检查水箱支座型式、尺寸是否符合图纸、合同要求并认真调整好支座水平面。
- 3、依据水箱平面图及技术要求组装好水箱底盘，并找好水平放置于支座上。
- 4、依据图纸和技术要求组装好底板，侧壁板和顶板，并逐件检查，确认无渗漏。
- 5、按照先焊底—上侧壁—上拉筋—上顶—其他附件的工作程序组装好水箱整体。检查保证外形尺寸、进出水口、溢流、泻水口、人孔及爬梯等位置符合设计和使用要求。
- 6、清理水箱内外杂物及污迹，确保水箱内外管配件及安装现场清理。
- 7、盛水试验：水箱组装完毕后，关闭水阀和泻水阀，开启进水管边放水边检查，放满为止，经过2-3小时无渗漏即为合格。

### 装配式不锈钢焊接水箱的使用和维护

- 1、水箱盛水试验合格后，应打开泻水阀门排净试水，冲洗干净水箱内部。
- 2、关闭泻水阀，注水至规定水位，正常使用。
- 3、长期放置后重新注水使用时，应检查水箱各部件及管配件是否正常，并做到定期清洗水箱内部沉淀物以确保水质清洁。

### 装配式不锈钢焊接水箱的选用

装配式不锈钢焊接水箱容积为8-1000m<sup>3</sup>，亦可根据设计人员和用户的不同要求另行制作异型水箱。水箱选用表中计有十八种规格供选用，也可根据设计提出的水箱长、宽、高要求由我公司安装人员现场组装焊接。





## 不锈钢方形保温水箱

不锈钢方形保温水箱规格及外形尺寸表

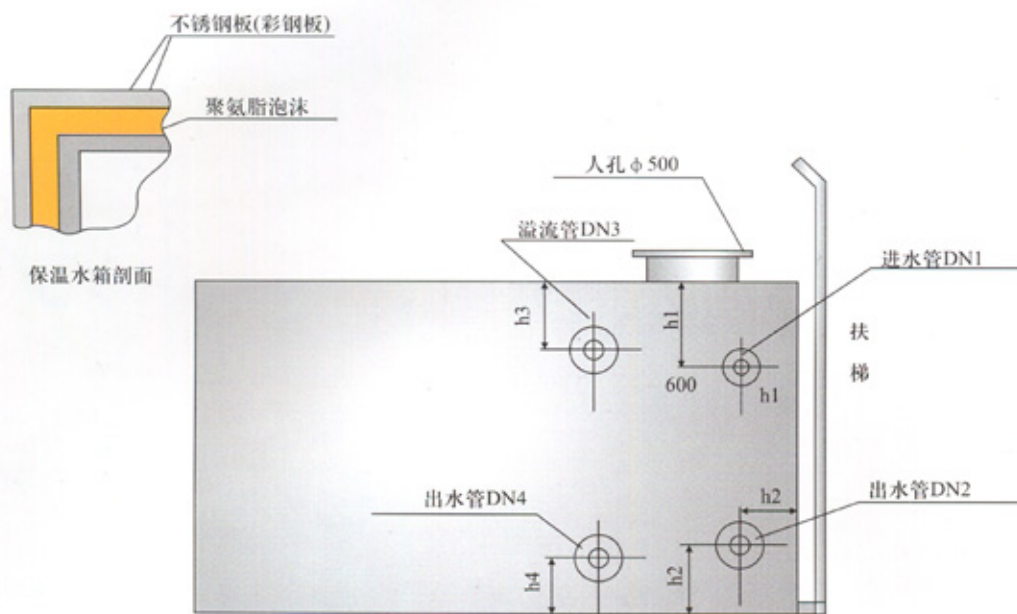
型号	容积 m <sup>3</sup>	外形尺寸			h <sub>1</sub>	h <sub>2</sub>	h <sub>3</sub>	h <sub>4</sub>	DN <sub>1</sub>	DN <sub>2</sub>	DN <sub>3</sub>	DN <sub>4</sub>	净重
		L	B	H									
BFS-1	1	1120	1120	1120	200	180	140	105	25	25	25	25	240
BFS-2	2	2120	1120	1120	200	180	140	105	25	25	25	25	370
BFS-3	3	2120	1120	1620	200	180	140	105	32	32	32	32	580
BFS-4	4	2120	1120	2120	220	200	140	110	40	40	40	40	670
BFS-4.5	4.5	3120	1120	1620	220	200	140	110	50	50	50	50	790
BFS-6	6	2120	2120	1620	220	200	140	110	50	50	50	50	1150
BFS-8	8	2120	2120	2120	250	240	150	125	65	65	65	65	1640
BFS-10	10	2120	2120	2620	250	240	150	125	65	65	65	65	1850
BFS-15	15	3120	2120	2620	300	240	190	125	65	65	65	65	2125
BFS-20	20	4220	2220	2720	300	240	190	125	80	80	80	80	2460
BFS-24	24	4220	3220	2220	330	250	210	130	80	100	80	80	2970
BFS-30	30	4220	3220	2720	330	250	210	130	100	100	100	100	3510

注：1、本水箱只承受液体静压，不受其它压力。

2、水箱上各接口管径与附件位置均按设计需要确定，在订货时说明。

3、本水箱保温时，保温层厚度容量15m<sup>3</sup>以下=50mm，容量15m<sup>3</sup>以上=70mm，保温材料一般为自息性聚苯乙烯泡沫。

## 不锈钢方形保温水箱的侧面立面图



### 不锈钢方形保温水箱的特点

#### 选材优异 经久耐用

选用进口不锈钢板材、彩钢板，性能优异。抗震、抗裂性能好，能达百年不蚀。

#### 卫生安全 清洗方便

水箱各项卫生指标均合国家行业标准，通过卫生检验检疫。主体常保不生锈、不长苔、不漏水，确保水源不受二次污染。有专门的人孔，清洗也非常方便。

#### 重量轻、价格低

本公司特有的板型，高难度的冲压成型工艺，以最小材料消耗达到高强度的使用要求，重量只及普通钢板水箱的三分之一，虽然选用优质不锈钢板材，价格几乎接近普通碳钢板水箱。

#### 防冻 保温性能好

该水箱选材优质，具有良好的抗冻性，即使在零下“20-30”度以下也保持不变形不开裂。箱体板材中间采用聚氨酯泡沫保温材料从而更好的隔绝外界温差，起到良好的保温效果。

#### 款式新颖 美观大方

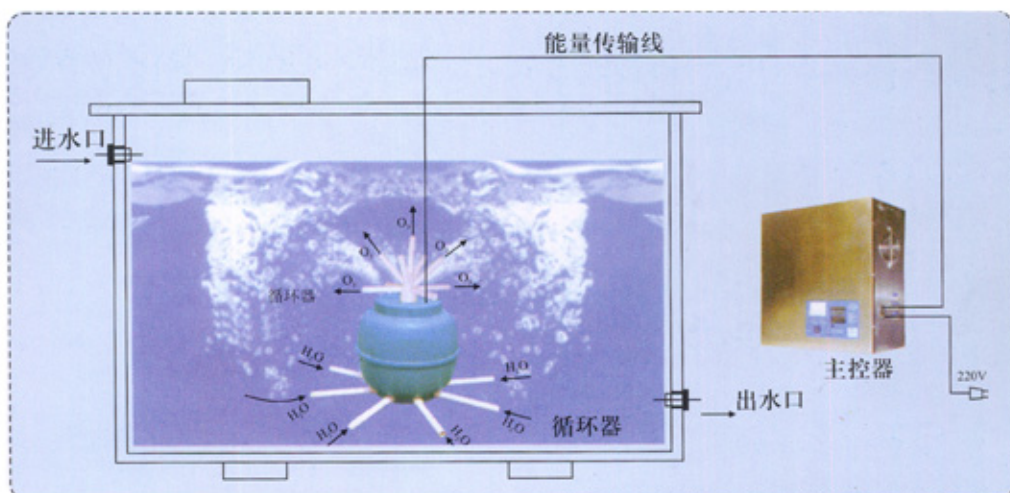
由单元矩形成型薄板或凹凸板任意拼装焊接而成，水箱线型流畅，立体感好且能美化市容。造型应用户要求，可任意定做。



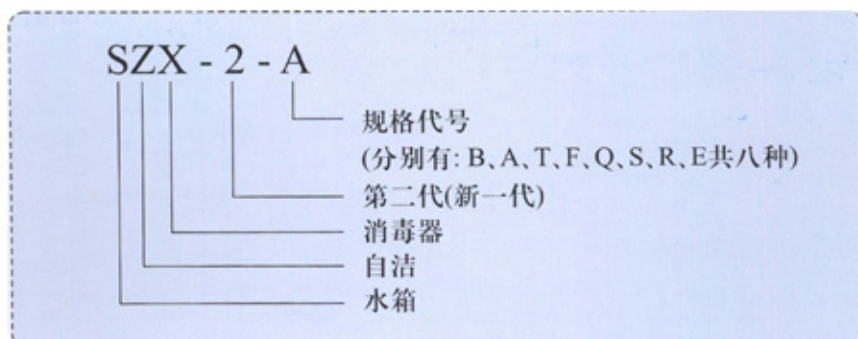
# 水箱自洁消毒器

## 一、概述

水箱自洁消毒器，是我公司近期研制开发的，一种专为水箱水池消毒而设计的产品。该消毒器由水泵、主处理单元、过滤单元和微电脑控制器组成；消毒器采用微电脑控制技术，智能化全自动运行；仅需电能，无需化学药剂，无须专人管理，在室内可远程监控设备运行，并具有多项保护报警措施，设计寿命长，适用范围广，可用于生活饮用水，二次生活水池、水箱水消毒。



使用SZX-2型臭氧式水箱自洁消毒器，可以通过定时定量地输入 $O_3$ 循环处理水箱（水池）中各部位的水体，使水箱（水池）以及其中的水得到有效消毒净化，方便而又经济地解决二次供水的水质污染问题。



## 二、原理及构造

SZX-2型臭氧式水箱自洁消毒器，由主控器与消毒循环器两部份组成。主控器采用先进电路产生 $O_3$ ，及微电脑技术控制 $O_3$ 的输出量和输出时间段，用以保证水中 $O_3$ 的合理浓度及最佳消毒时间。消毒循环器通过循环机将水箱中的水循环流动， $O_3$ 消毒水通过扩散和循环对水箱(水池)中的水进行消毒，并对水箱（水池）自身起到消毒自洁作用。

根据用户用水时间段的规律性，通过微电脑技术可决定时间段及 $O_3$ 量的输出，或某时间段停止 $O_3$ 输出。总之，根据用户的具体情况，可自行设定消毒器的工作状态。

**杀菌原理：** $O_3$ 作用于细菌的细胞膜，使细胞膜损坏，即破坏新陈代谢抑制其生长，直至死亡。

**灭病毒原理：** $O_3$ 通过破坏其核糖酸或脱氧核酸来致其死亡。

**降解农药原理：** $O_3$ 破坏农药的化学键，使其失去药性，达到解毒目的。

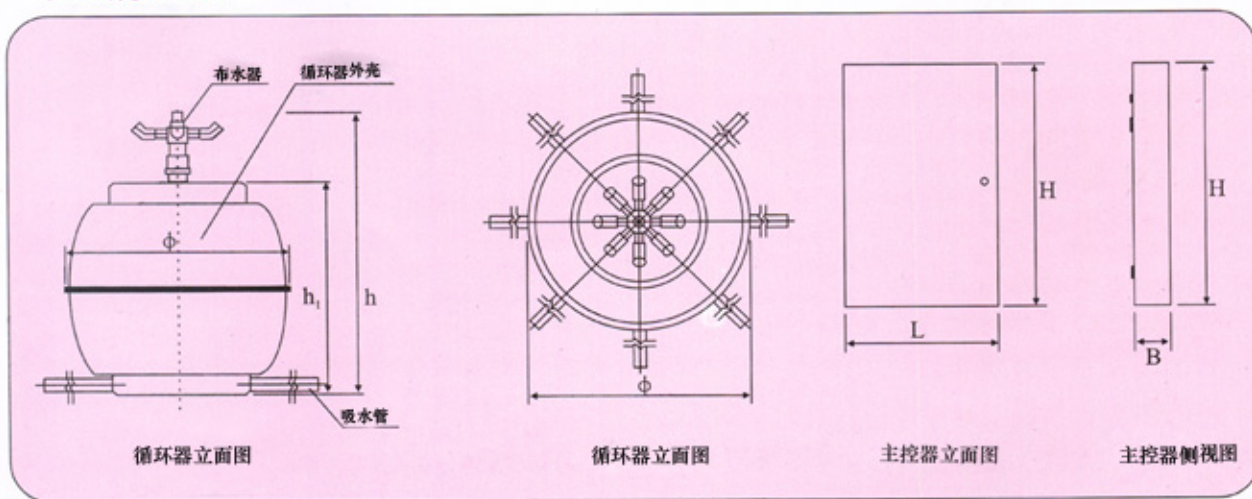
### 三、功能

在额定容积水体中，处理效果如下：

- 1、杀菌率：99%
- 2、灭藻率：99.9%
- 3、可降解农药，去除余氯及除臭

经SZX-2型臭氧式水箱自洁消毒器处理后，可保证处理后水质的细菌总数、总大肠菌群、游离余氯指标符合《生活饮用水卫生标准》GB5749-85,也可保证水箱（水池）符合《二次供水设施卫生规范》GB17051-1997。

### 四、规格型号



型 号	适用条件			外型尺寸		净重(kg)		循环器数量	功率(kw)
	饮用水箱容积(m <sup>3</sup> )	消防水池容积(m <sup>3</sup> )	游泳池容积(m <sup>3</sup> )	主控器 L×H×B	循环器 φ×h×h1	主控器	循环器		
SZX-2-B	≤10	≤80	≤25	600×800×200	500×600×520	25	16	1	≤0.30
SZX-2-A	≤25	≤200	≤60	600×800×200	500×600×520	30	16	1	≤0.50
SZX-2-T	≤40	≤300	≤100	600×800×250	500×600×520	30	16	1	≤0.75
SZX-2-F	≤60	≤400	≤150	600×1000×300	500×600×520	45	16	1~2	≤0.96
SZX-2-Q	≤80	≤500	≤200	600×1200×300	500×600×520	70	16	1~2	≤1.20
SZX-2-S	≤100	≤600	≤250	600×1200×300	500×600×520	80	16	1~2	≤1.50
SZX-2-R	≤150	≤900	≤375	600×1300×360	500×600×520	100	16	1~3	≤1.96
SZX-2-E	≤200	≤1200	≤500	600×1500×410	500×600×520	120	16	1~3	≤2.50

备注：能量传输线为10米，用户有物殊要求时，请事先声明传输线所需要的长度。

### 五、应用领域

- 1、二次供水水箱（水池）中水及储水设施的二次消毒。
- 2、游泳池、工业循环水，杀菌、灭藻处理。
- 3、消防水池、喷泉、水井、杀菌、灭藻。
- 4、小型自备水源消毒。



## 六、同类产品的比较

水箱、游泳池、消防水池的消毒方式	效果	副作用	日常管理
SZX-2臭氧式水箱自洁消毒器	好	无	全自动
电解及其它物理法	差	无	全自动
二氧化氯	好	小	定期加盐
紫外灯	较好	无	定期换灯管
氯气	较好	较大	定期换气
人工清洗	一般	无	繁琐

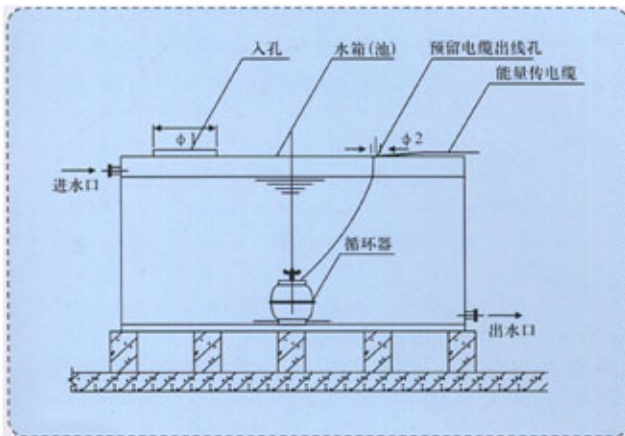
## 七、特点

- 1、自行设定时间，先消毒后使用，安全可靠。
- 2、可定时、定量全自动消毒，无须专人看管。
- 3、O<sub>3</sub>消毒的广谱性，可彻底杀灭所有微生物。
- 4、不仅对水箱中的水体消毒，而且对水箱（水池）也可消毒自洁。
- 5、经处理后可提高生活用水质量，清洗蔬菜、水果时可降解残留农药预防中毒。
- 6、O<sub>3</sub>具有不稳定性，消毒后的O<sub>3</sub>会及时分解成O<sub>2</sub>，故无任何二次污染。
- 7、水体循环处理，可将水箱的边边角角彻底处理，不留无处理死角。
- 8、安装方便，不须破坏原水箱结构，只需放入水箱内。

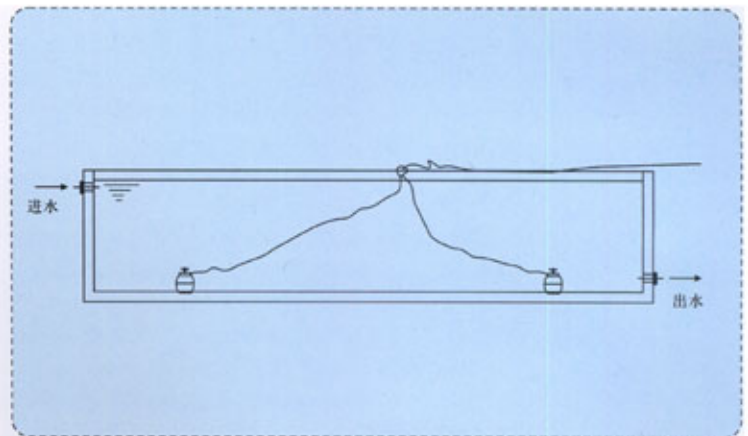
## 八、用户须知

- 1、提供水箱参数：水箱、水池的有效尺寸，入孔尺寸。
- 2、提供用水情况：每小时最大及最小时段的用水量。

## 九、安装示例



单台



多台

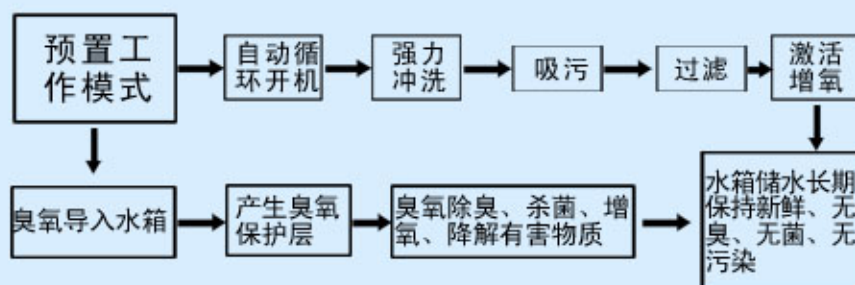




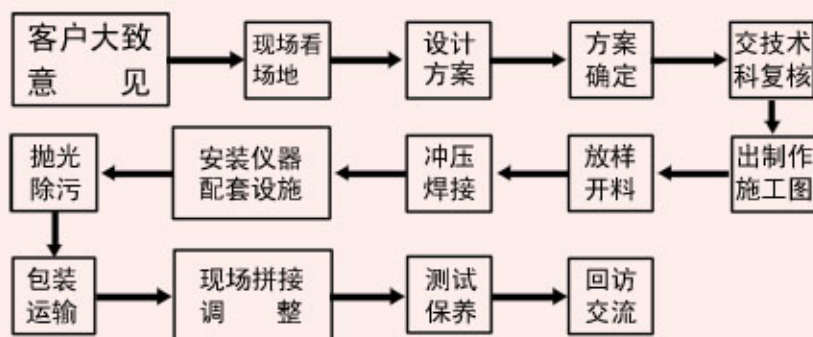
## 十、安装注意事项

- 1、必须将水箱、水池清理干净。
- 2、将循环器放入水箱、水池底部（多台均匀布置），并按要求装配（详见用户手册）。
- 3、将主控器安装在水箱、水池顶盖上方的干燥、通风处（设有防雨措施）。
- 4、将循环器管线与主控器连接。
- 5、将水注入水箱（水池），使水位安全覆盖循环器。
- 6、接通电源即可设定时间，使设备开始自动工作。
- 7、清理维护水箱（水池）时，先切断主控器电源，方可进入。

### 水箱自动净化流程图



### 不锈钢水箱制作流程图



### 服务承诺

合同签约后，在安装期间本企业将派人无偿到现场协助安装及调试；

如您按说明书正确使用能确保您使用满意，万一发生异常情况，即请拨打技术热线，我们将为您提供优质的售后服务，给予您满意的答复。

产品保修期为一年，一年内如产品出现质量问题，本企业将实行三包；一年以后出现产品质量问题，本企业提供无偿的技术服务，需方单位自购零配件；

产品售出后，本企业将终生与客户保持联系，听取使用意见，以便使产品质量更加完善；

本企业将定期与定购单位保持联系，定期回访，以确保定购单位使用的设备处于良好的运行状态。





**团结敬业**

**创新拼搏**

**缔造精品**

**奉献社会**

地址：江苏省宜兴市高塍镇

电话：0510-7891769

传真：0510-7891769

手机：13901534018

邮编：214214

法人代表：姚 敏